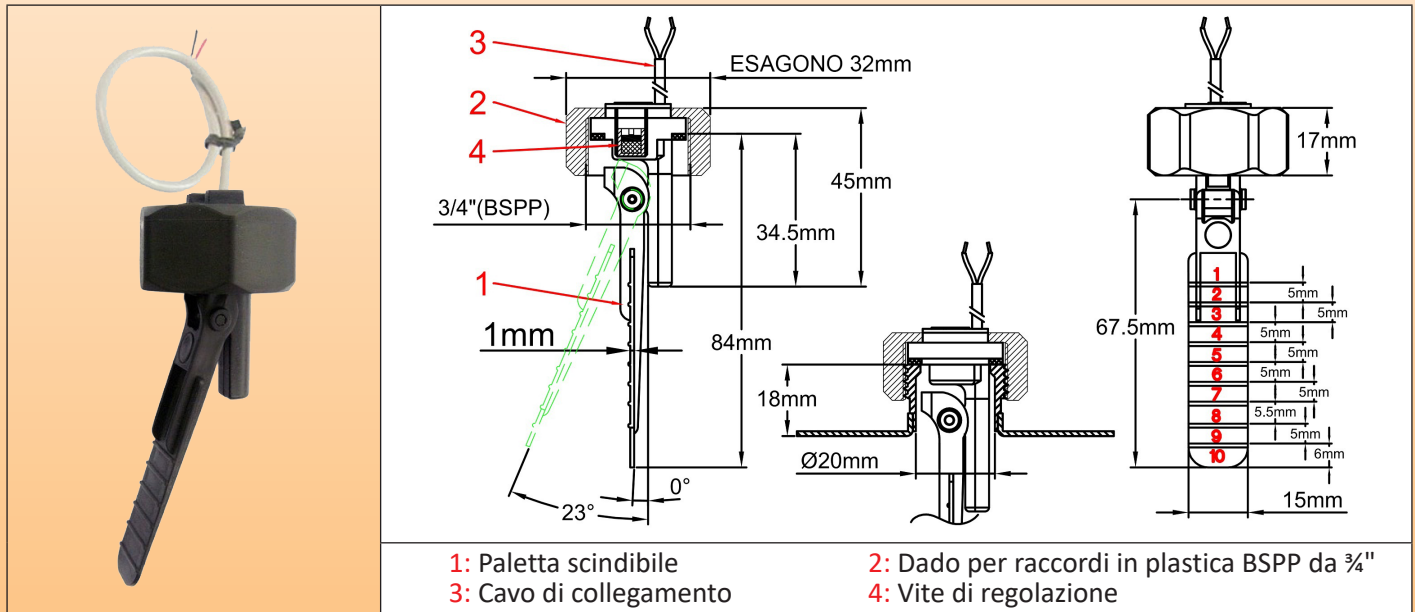


Flussostati a paletta, contatto reed, dado per raccordo da 3/4", design sottile. Tipo: R1P



A causa del continuo miglioramento dei nostri prodotti, i disegni, le descrizioni e le caratteristiche utilizzate in queste schede tecniche sono solo a titolo indicativo e possono essere modificate senza preavviso.

Pressione e dimensioni	Rilevamento del flusso: Paletta magnetica di ritorno scindibile	Montaggio: 3/4" BSPP in plastica dado di raccordo	Contatto: Interruttore Reed, chiusura in caso di aumento del flusso	Potenza elettrica nominale	Posizione di montaggio	Tipo
PN10 DN ≥ 20				≤ 1A ≤ 70W ≤ 250V~		R1P



Principali utilizzi: Il Flussostato più semplice con ritorno magnetico. La posizione di montaggio consigliata è su tubi orizzontali, ma può essere montato in qualsiasi posizione. Per il rilevamento del flusso d'acqua su tubi di **dia. da 25 a 100 mm**.

Principio di funzionamento:

Paletta magnetica bilanciata montata perpendicolarmente al flusso e che attiva un interruttore reed attraverso la parete. Il ritorno della paletta avviene per azione magnetica, senza molla. Nessuna guarnizione o liquido può passare tra il sistema di tubazioni e il contatto elettrico. Adatto per piscine e spa con acqua corrosiva e per sistemi di clorazione e bromurazione a salinità. Non deve essere utilizzato per acque contenenti particelle magnetiche o liquidi ad alta viscosità, che bloccano il movimento del pallet.

Regolazione: per questo modello sono disponibili 2 modi di regolazione

- Mediante il taglio della paletta

- Mediante la vite di regolazione situata sotto il coperchio di protezione. Questa regolazione deve essere effettuata solo da personale professionale, qualificato e addestrato, in quanto una regolazione troppo bassa può produrre una forza di richiamo insufficiente e un malfunzionamento. Questa regolazione è progettata per un uso singolo e può essere sigillata.

Materiale dell'alloggiamento principale: Polipropilene, resistente all'ozono e ai prodotti per la disinfezione dell'acqua, utilizzabile con acqua potabile.

Materiale del dado di raccordo: PA66 rinforzato con fibra di vetro ad alta resistenza meccanica.

Il tipo senza dado è progettato per il montaggio a scatto su raccordi in plastica e acciaio inossidabile. (vedere la sezione 8 di questo catalogo)

Paletta: Polipropilene, larghezza 15 mm

Albero della paletta: **Titanio**, che garantisce un'eccezionale resistenza alla corrosione e una migliore resistenza meccanica.

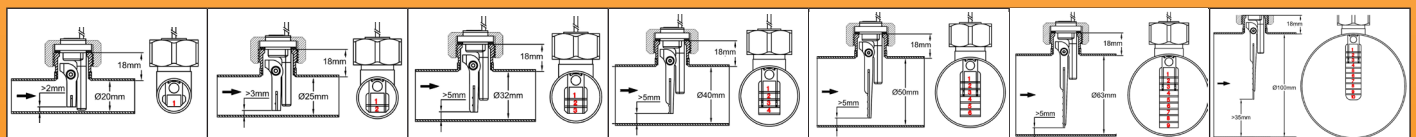
Potenza elettrica nominale: Max 1A, Max 70W, Max 250V, carico resistivo. L'uso su circuiti induttivi riduce la potenza elettrica nominale. Si consiglia di proteggere l'interruttore reed con un dispositivo di protezione dei contatti quando viene utilizzato con carichi induttivi.

Tipo di contatto elettrico: Normalmente aperto, si chiude per aumento del flusso

Compatibilità con i liquidi: Per l'uso con acqua e liquidi puliti senza particelle magnetiche e senza incompatibilità chimica con polipropilene e titanio

Pressione nominale a 20°C: 1MPa (PN10).

Configurazioni di montaggio



Flussostati a paletta, contatto reed, dado per raccordo da ¾", design sottile. Tipo: R1P



Valori medi di rilevamento del flusso

Lunghezza della paletta	Diametro Interno del tubo (mm)													
	20		25		32		40		50		63		100	
	*Chiuso	**Aperto	*Chiuso	**Aperto	*Chiuso	**Aperto	*Chiuso	**Aperto	*Chiuso	**Aperto	*Chiuso	**Aperto	*Chiuso	**Aperto
1	(2.5) 3.7 (5.3)	(2.1) 3.3 (4.8)	(5.8) 7.7 (16)	(4.7) 7.2 (14)	(13) 18 (27)	(11) 16 (25)	(23) 28 (53)	(20) 25 (43)	(49) 65 (78)	(35) 53 (65)	(113) 138 (237)	(75) 93 (142)	(217) 258 (420)	(187) 217 (330)
1+2					(8.1) 11 (19)	(6.5) 10 (18)	(18) 21 (35)	(16) 18 (32)	(30) 37 (65)	(26) 33 (53)	(63) 95 (175)	(52) 78 (100)	(158) 208 (350)	(140) 183 (280)
1~3					(5.7) 9 (16)	(4.8) 8 (14)	(13) 16 (28)	(10) 13 (25)	(21) 28 (42)	(18) 25 (30)	(47) 70 (125)	(37) 52 (92)	(123) 157 (262)	(109) 135 (237)
1~4							(7.2) 13 (22)	(5) 10 (19)	(17) 22 (35)	(14) 19 (32)	(38) 48 (87)	(32) 38 (67)	(108) 130 (223)	(93) 108 (197)
1~5									(13) 18 (28)	(4.6) 15 (26)	(28) 40 (62)	(25) 33 (50)	(83) 98 (183)	(73) 87 (163)
1~6									(9.2) 15 (24)	(7.8) 12 (22)	(21) 30 (53)	(18) 25 (43)	(73) 80 (150)	(63) 73 (137)
1~7									(7.1) 11 (23)	(5.4) 8 (18)	(17) 22 (41)	(13) 18 (37)	(58) 73 (130)	(53) 68 (120)
1~8											(13) 19 (35)	(10) 14 (32)	(49) 63 (98)	(43) 55 (88)
1~9											(10) 15 (28)	(7) 12 (25)	(43) 56 (90)	(38) 48 (85)
1~10													(42) 48 (84)	(37) 42 (73)

* Chiusura per aumento del flusso (L/min) del contatto aperto in posizione di assenza di flusso.

** Apertura per diminuzione del flusso (L/min) del contatto aperto in posizione di assenza di flusso. Valori medi a titolo indicativo. Tolleranze standard $\pm 30\%$ Valori in base alla calibrazione (distanza finale bassa), distanza media e (distanza finale alta).

Diametro nominale: Può essere utilizzato su tubi con diametro interno da 25 a 100 mm.

La paletta è scindibile e può essere tagliata a varie lunghezze in base al diametro del tubo. Sono presenti linee di taglio numerate da 1 a 10 ogni 5 mm.

Posizione di montaggio consigliata: Su tubi orizzontali. Il montaggio in altre posizioni modifica leggermente la calibrazione.

Collegamento al tubo dell'acqua: Su raccordo maschio da ¾". La guarnizione NBR è fornita con il prodotto.

Coppia di serraggio consigliata: 7N·m

Intervallo di temperatura dei liquidi: Da 5 a 80°C

Temperatura ambiente: Da 5 a 50°C

Protezione dall'ingresso: IP65

Collegamento elettrico: 2 x cavo AWG24 (0.2 mm²), isolamento in PVC, T80°, stile UL2464.

Istruzioni per l'installazione:

- Controllare attentamente l'orientamento della paletta: La freccia sull'alloggiamento deve essere esattamente parallela al tubo.

- Deve essere rispettata una distanza minima di 5 mm tra l'estremità della paletta e la parete del tubo opposta al raccordo.

- Si consiglia di utilizzare ugelli di lunghezza inferiore o uguale a 18 mm tra la sede della guarnizione e l'interno del tubo e con un diametro interno superiore o uguale a 20 mm, per evitare il blocco della paletta.

Accessori: Selle in PVC maschio da ¾" per tubi in PVC da DN40 a DN100 (OD) e altri raccordi: vedere la sezione 8 di questo catalogo.

Opzioni: cavo con connettore o terminali, cavo di lunghezza diversa, dado di raccordo BSPP da ¾" nichelato.

Riferimenti principali

Calibrazione	Montaggio	Lunghezza del cavo		
		500mm	1m	2m
Distanza finale bassa (1gr)	Dado di raccordo ¾" BSPP	R1P616884G35P050	R1P616884G35P100	R1P616884G35P200
Distanza finale bassa (1gr)	Senza dado, per montaggio a scatto	R1P616884S15P050	R1P616884S15P100	R1P616884S15P200
Distanza finale media (2gr)	Dado di raccordo ¾" BSPP	R1P626884G35P050	R1P626884G35P100	R1P626884G35P200
Distanza finale media (2gr)	Senza dado, per montaggio a scatto	R1P626884S15P050	R1P626884S15P100	R1P626884S15P200
Distanza finale alta (4gr)	Dado di raccordo ¾" BSPP	R1P646884G35P050	R1P646884G35P100	R1P646884G35P200
Distanza finale alta (4gr)	Senza dado, per montaggio a scatto	R1P646884S15P050	R1P646884S15P100	R1P646884S15P200